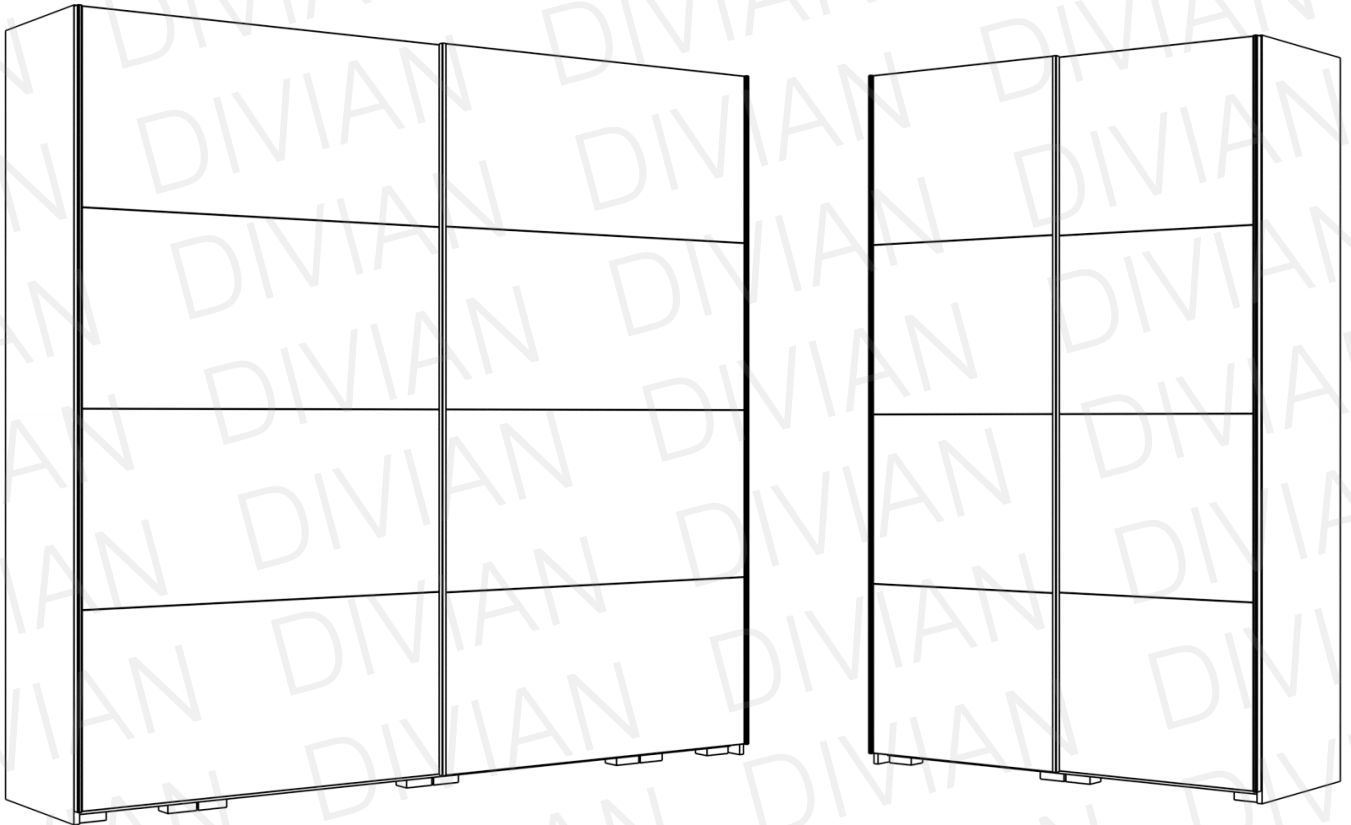


# MALIBU



Pontosán kövesse a szerelés lépéseit!

## SZERELÉSI ÚTMUTATÓ

## Gardrób csomag tartalma:



bútorösszehúzó  
hüvely

M6x30 6db  
(214, 234, 254 cm-es  
méreteknél : 18db)



bútorösszehúzó  
csavar

M4x12 6db  
(214, 234, 254 cm-es  
méreteknél : 18db)



bútorösszehúzó  
csavar

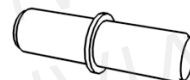
M4x25 12db



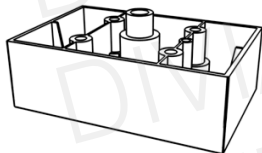
rúdtárcsa 4db



3,5x16 csavar 8db



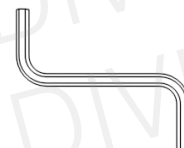
polctartó 12db  
(214, 234, 254 cm-es  
méreteknél : 44db)



állítható bútorláb 8db  
(214, 234, 254 cm-es  
méreteknél : 16db)

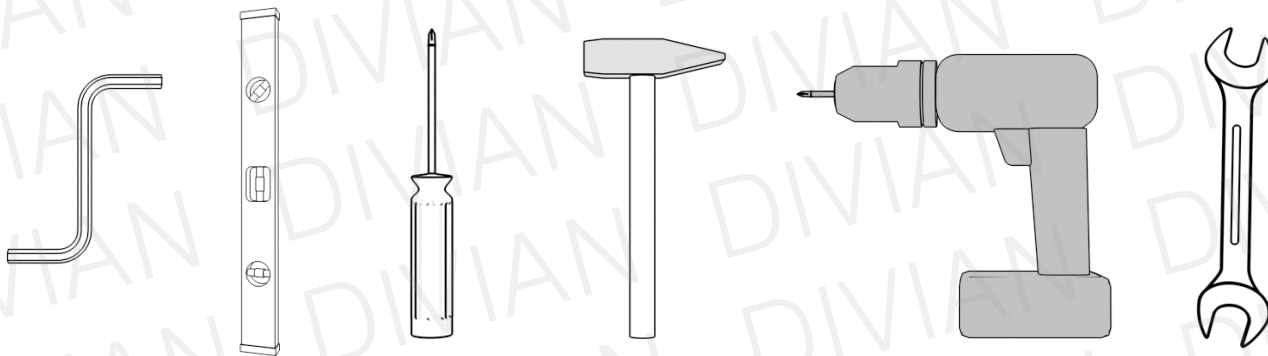


4,5x35 csavar 32db  
(214, 234, 254 cm-es  
méreteknél : 64db)

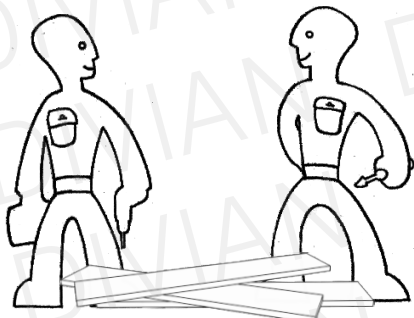


imbuszkulcs 1db

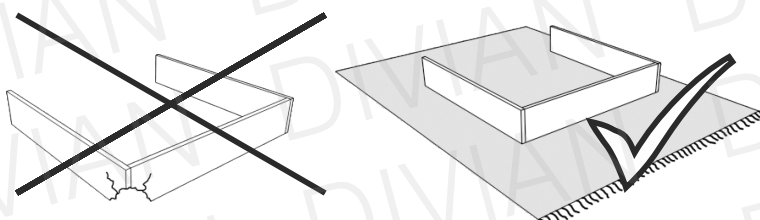
## Szükséges szerszámok:



**Ne egyedül végezze  
az összeállítást!**



**Óvja az elemeket a sérülésektől!**



A csomagok több alkatrészt tartalmazhatnak, mint amennyire szüksége van!

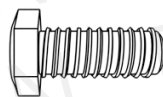
## Tolóajtó csomag tartalma:



fék 2db



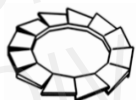
ütköző  
burkolat 1db



M6x12 csavar 2db



M6 anya 2db



alátét 2db



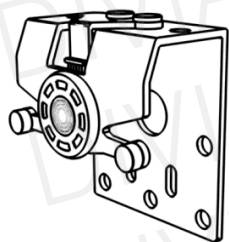
euro csavar  
6,3x13 28db



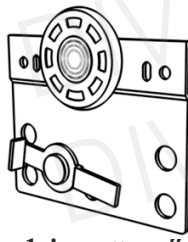
sapka 4db



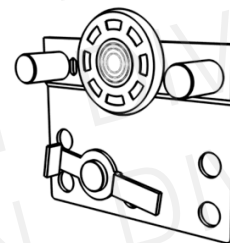
porkefe 3db



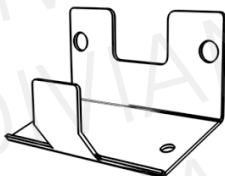
nagy görgő 2db



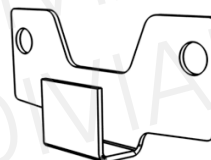
kis görgő  
háritó nélkül 1db



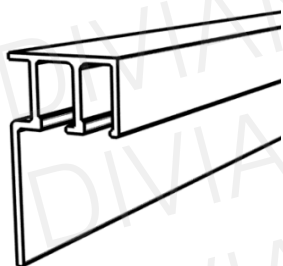
kis görgő  
háritóval 1db



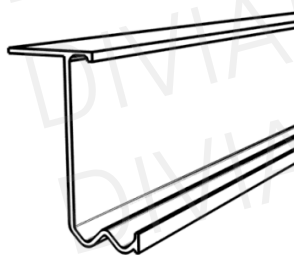
nagy  
csúszka 2db



kis  
csúszka 2db



alsó sín 1db



felső sín 1db



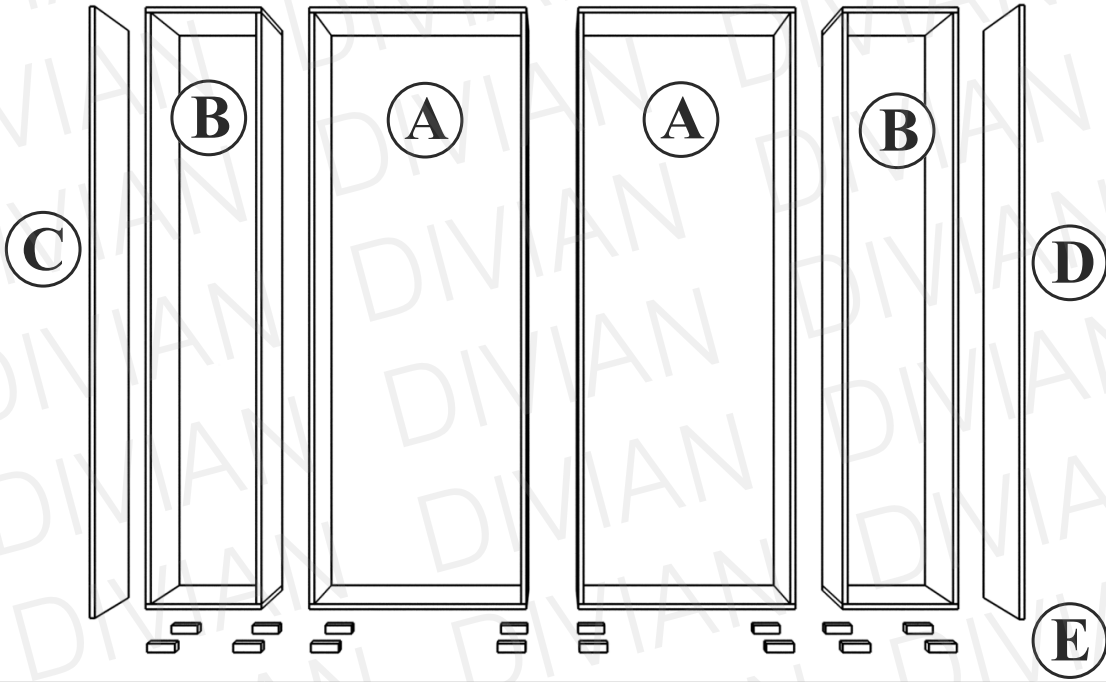
alátét csavar  
4x12 10db



csavar  
3,5x25 10db

A csomagok több alkatrészt tartalmazhatnak, mint amennyire szüksége van!

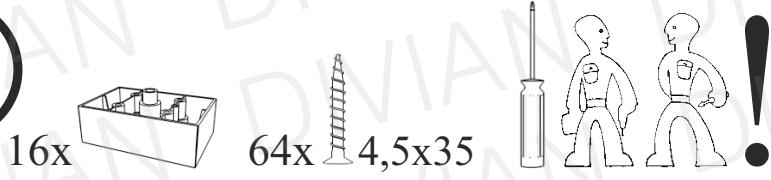
1



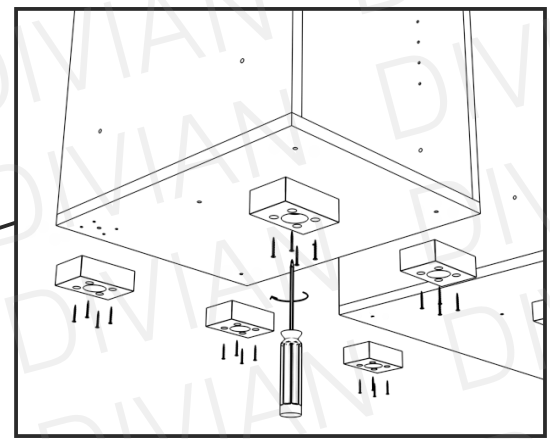
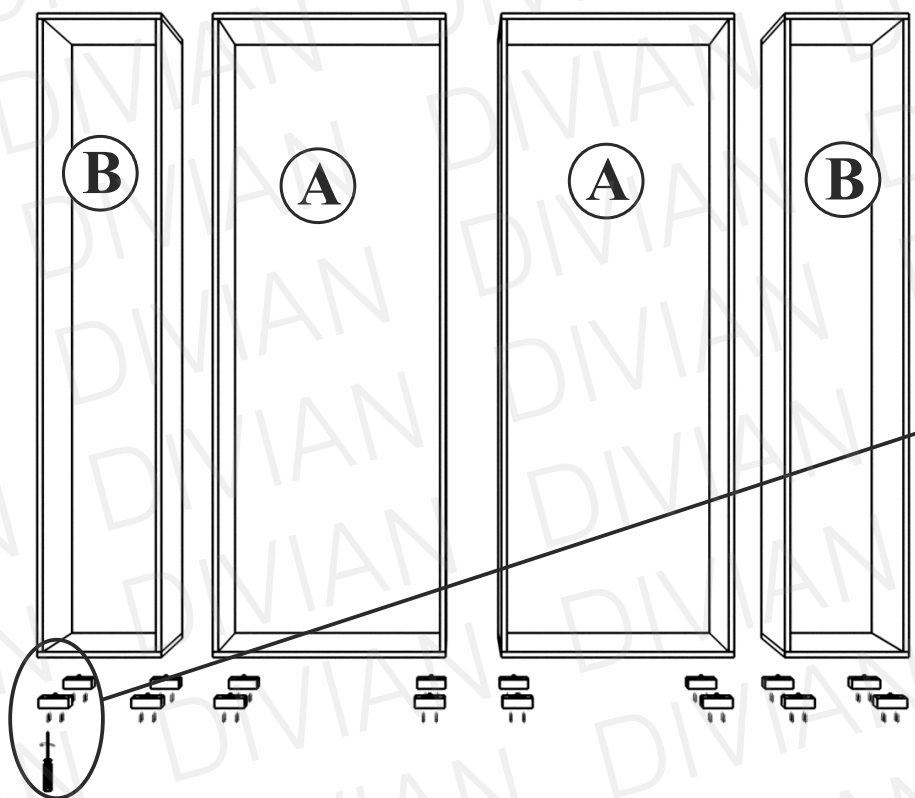
<p><b>i</b> Malibu gardrób 134,154,174,194 cm:  <b>A C D E</b></p>	<p>Malibu gardrób 214,234,254 cm:  <b>A B C D E</b></p>
--	---

**i** A belső elrendezést szedjük ki a korpuszokból (fiókkonténer, polcok, mandlirudak), mielőtt összeillesztik az elemeket!  
 Az elemekről távolítsák el a kis csúszótálpakat és a védő burkolatokat!

2



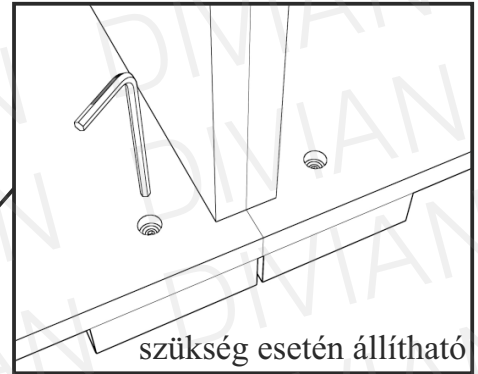
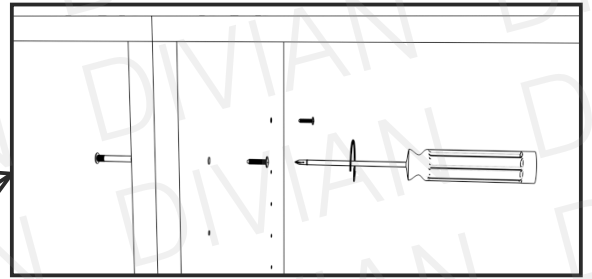
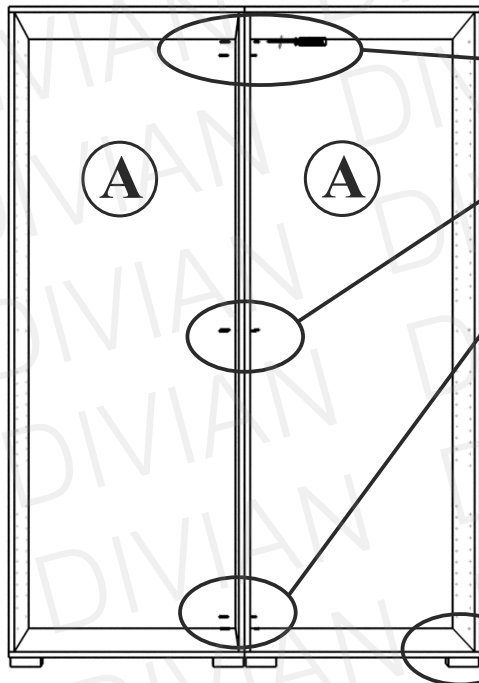
**i** Szereljék fel a lábakat a korpuszokra! 134,154, 174 és 194 cm-es méretek esetében 8db láb, és 32 db csavar szükséges.



3

6x M6x30

6x M4x12



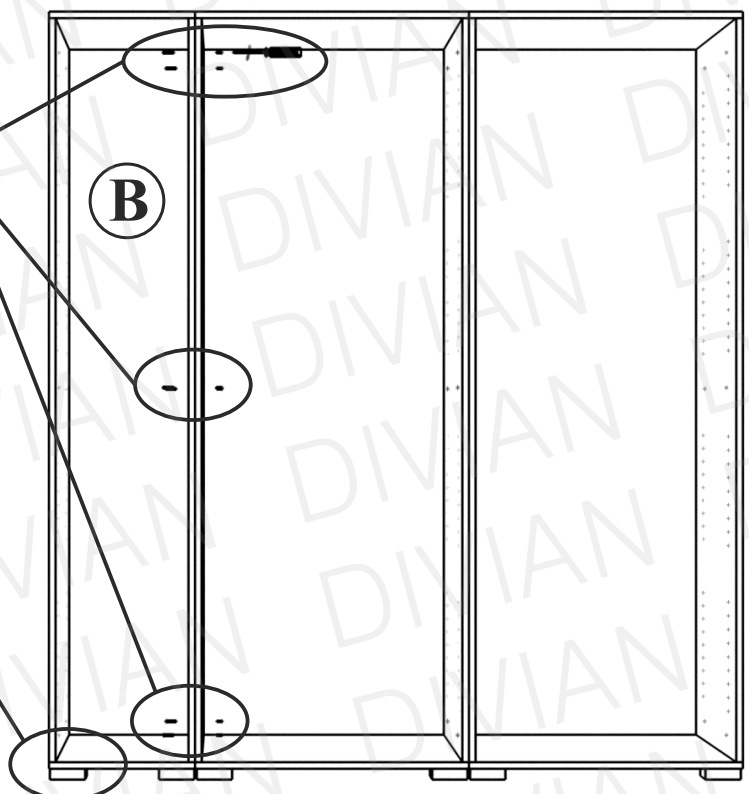
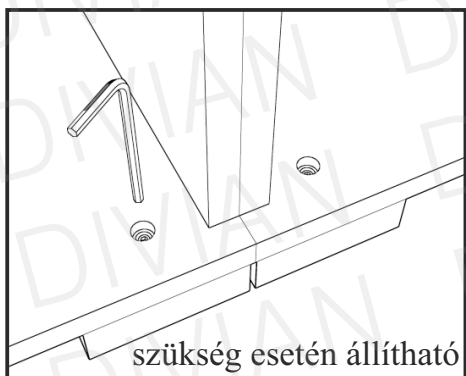
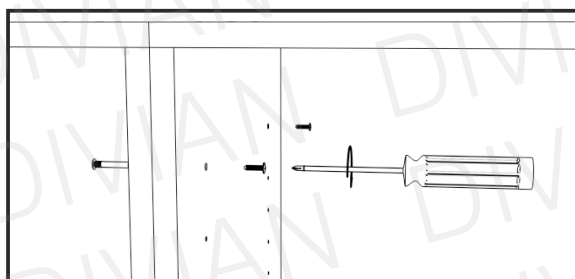
i

Ha 134;154;174;194 cm-es gardróbot vásároltak, akkor hagyják ki a következő 2 lépést és lapozzanak a 6. oldalra, és a 6. ponttól folytassák a szerelést.

4

6x M6x30

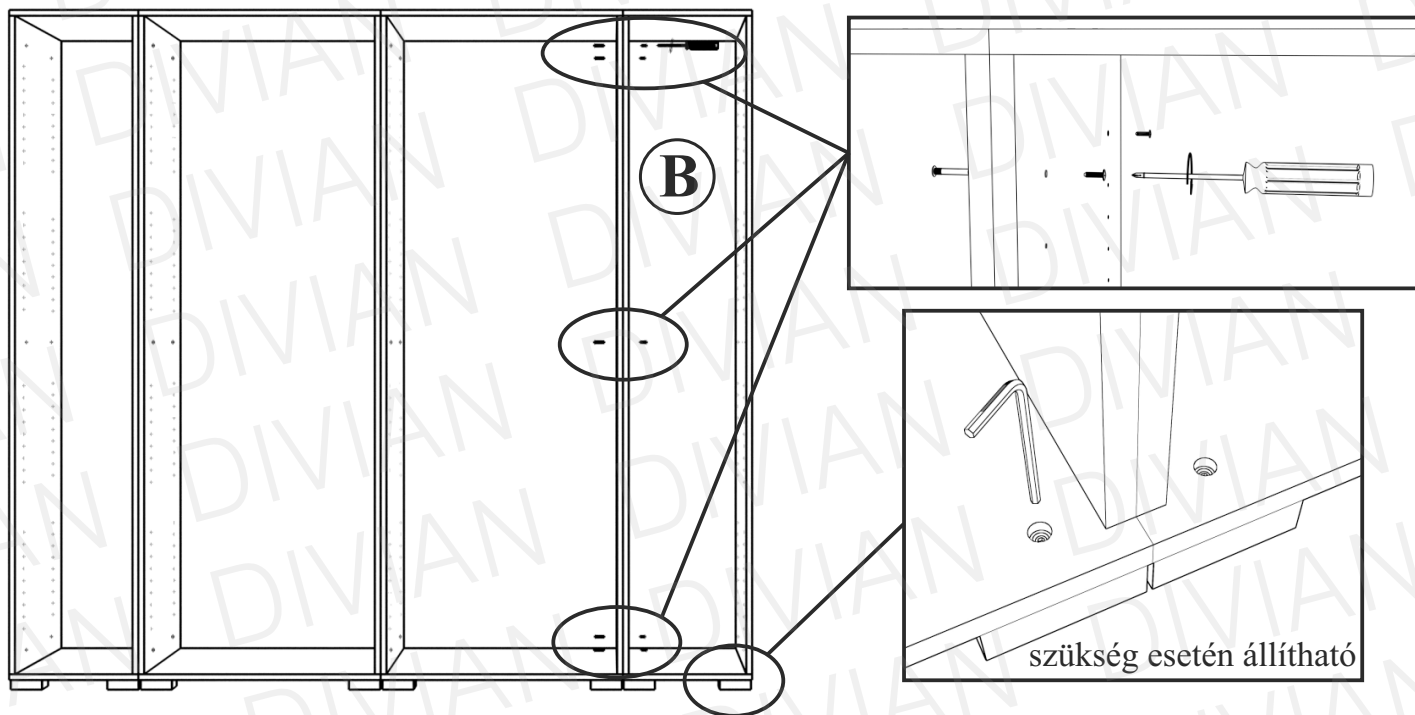
6x M4x12



5


5

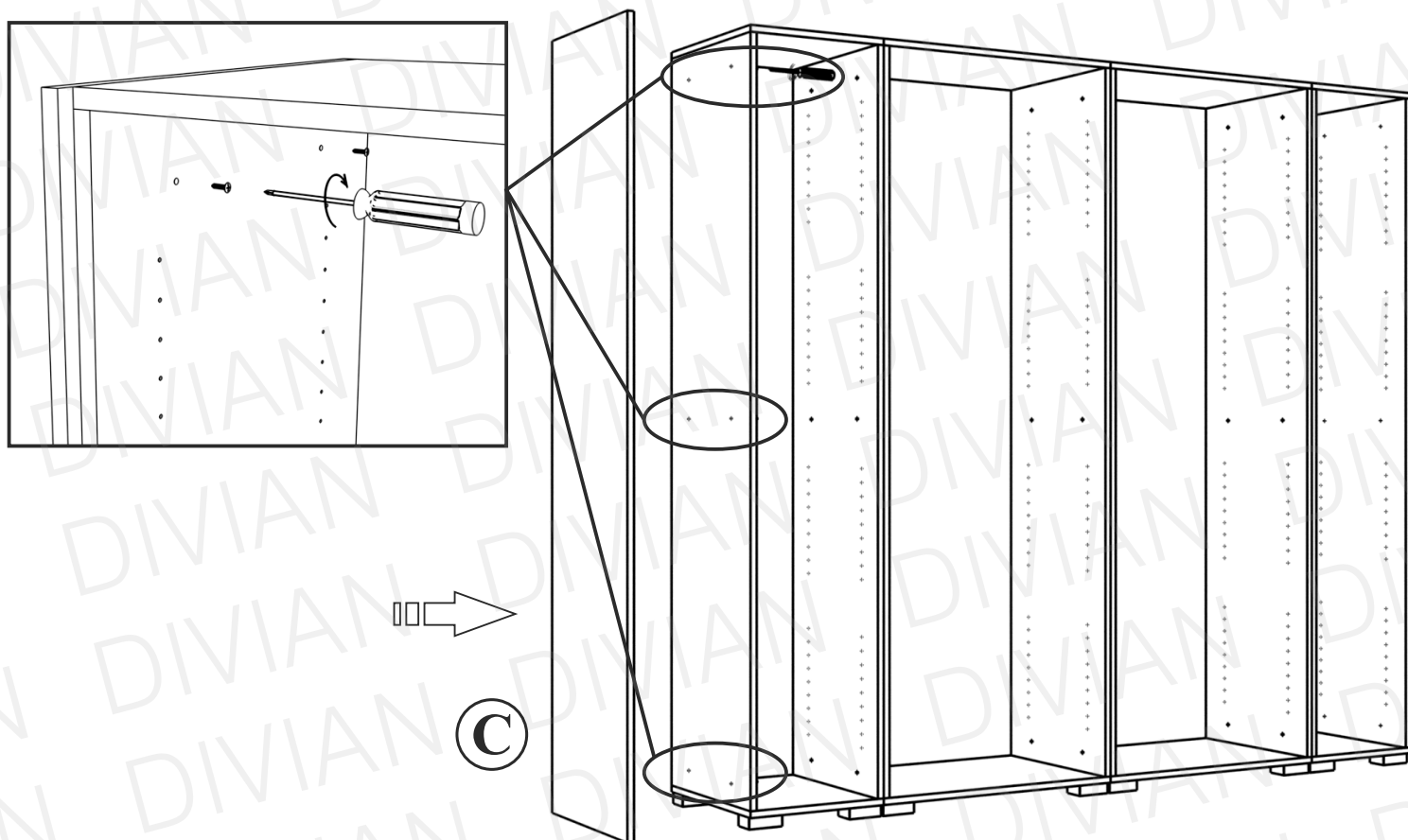
6x  M6x30    6x  M4x12        



6

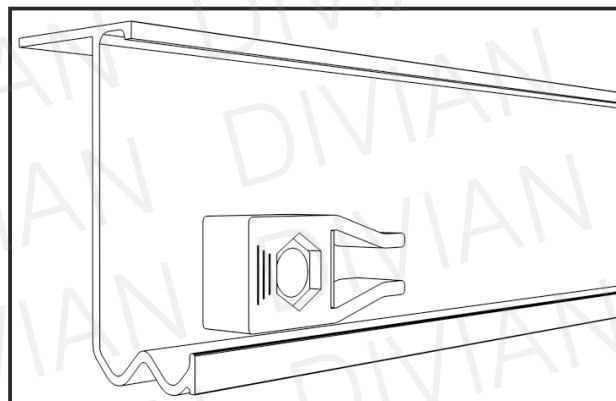
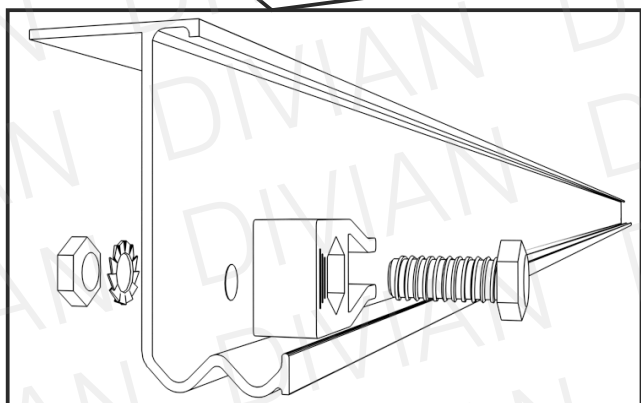
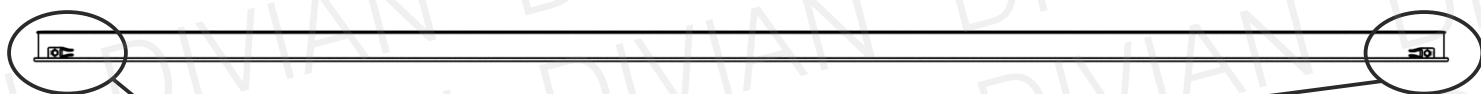
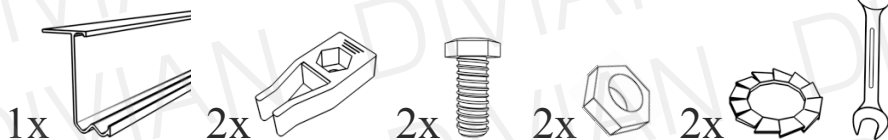
6x  M4x25       

 Az előre furatolt 51,8 cm-es **C** oldalfal 3mm-re helyezkedik el a padlótól. Hátul pedig színel a korpusszal.



6

7

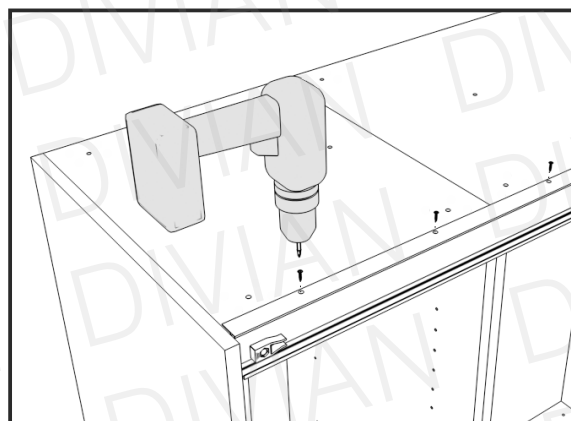
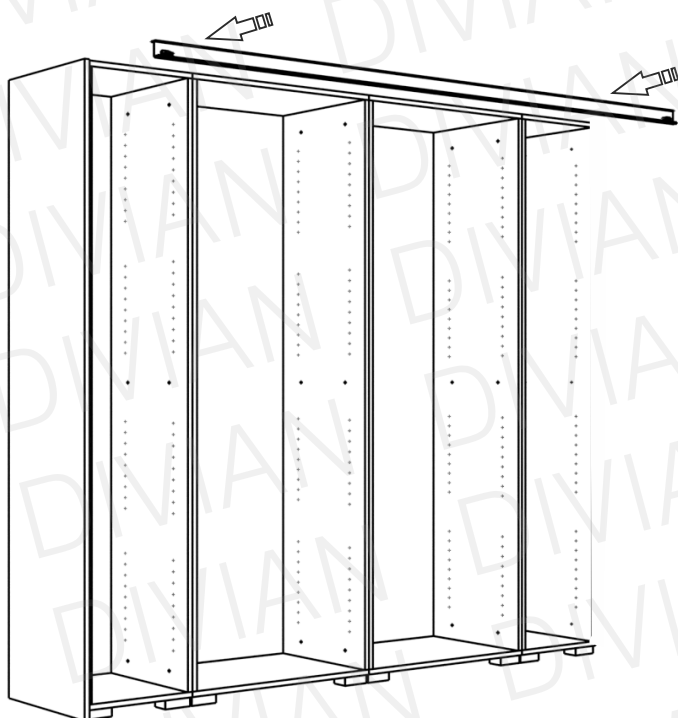


**i** Szereljük fel a fékeket a felső sín két végére, úgy, hogy mindkét oldalt befelé néz a nyitott rész.

8

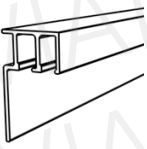


**i** A furatok száma méretenként eltérhet! A furatokkal megegyező számú alátét csavart használjon!



9

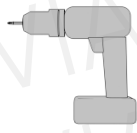
1x



10x

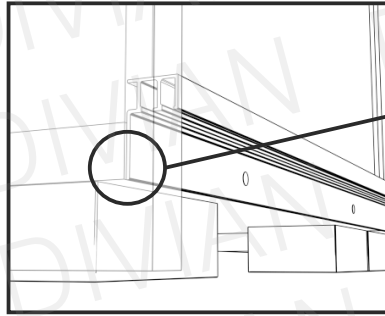
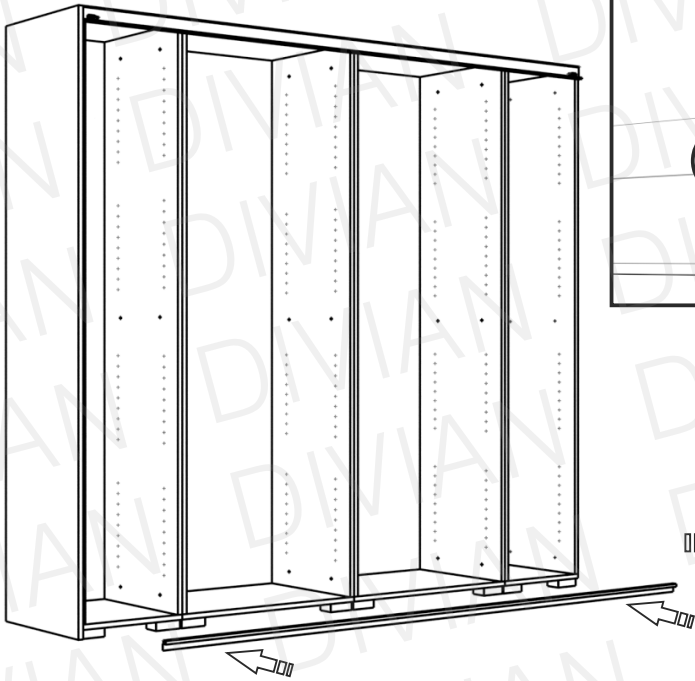


3,5x25



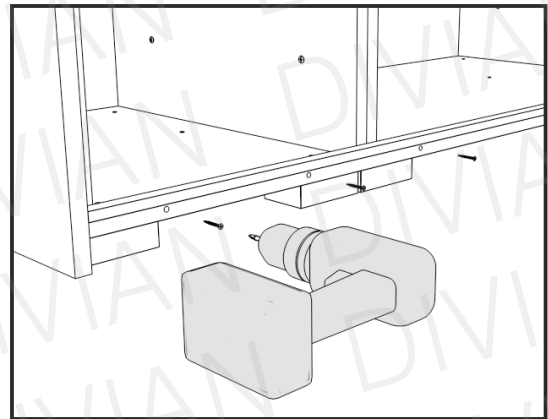
**i**

A furatok száma méretenként eltérhet! A furatokkal megegyező számú csavart használjon!



**i**

Az alsó sín alja teljesen színeljen a korpusz aljával!



10

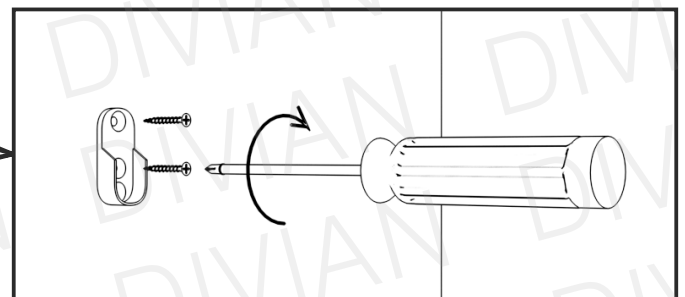
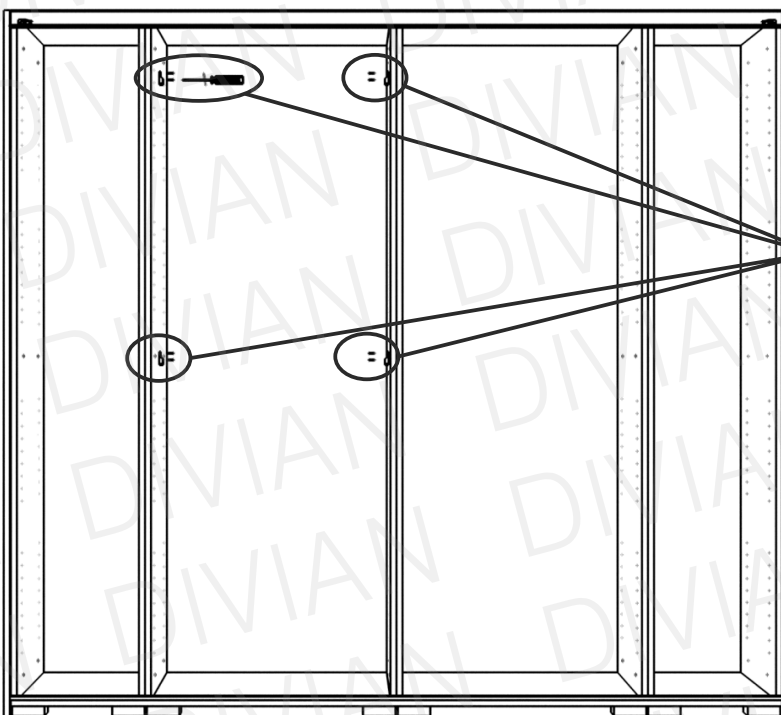
4x



8x



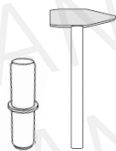
3,5x16





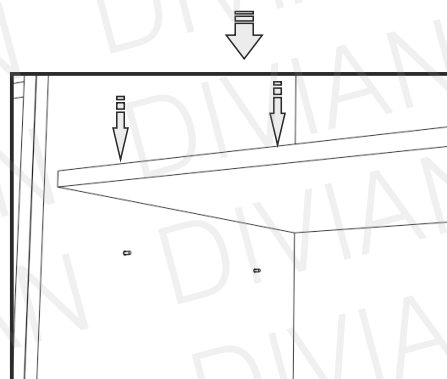
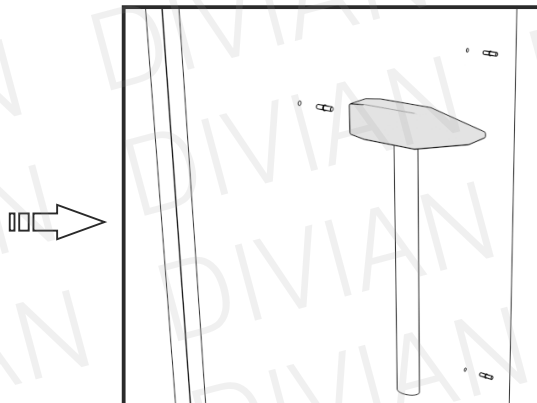
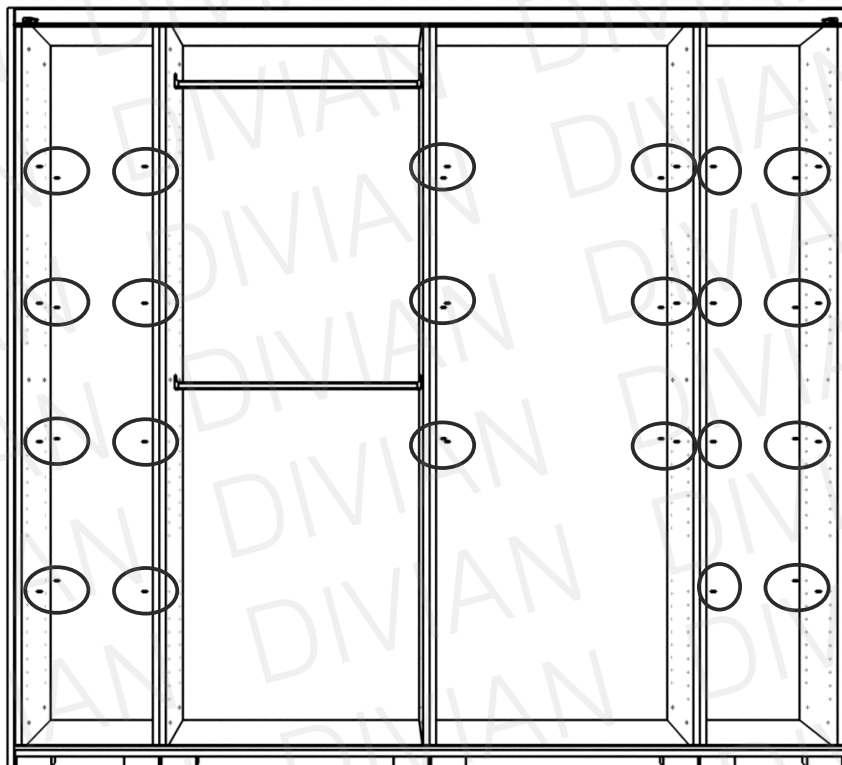
**11**

44x



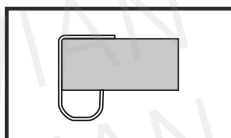
**i**

134,154,174 és 194 cm-es méretek esetében  
12db polctartó szükséges.

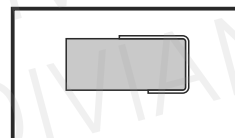


**12**

**Belső ajtó:**

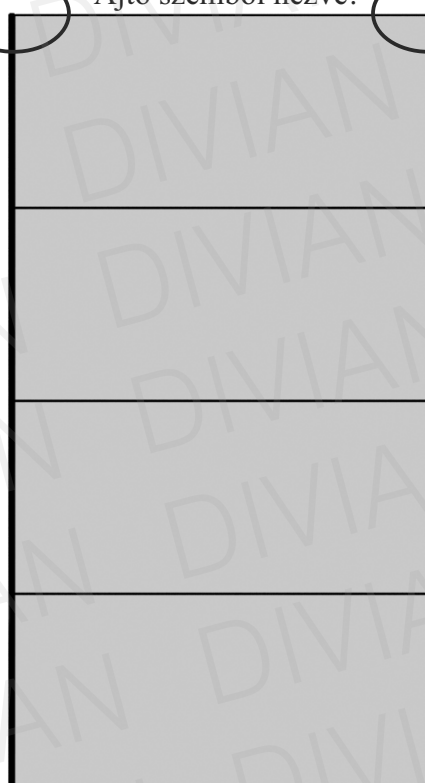
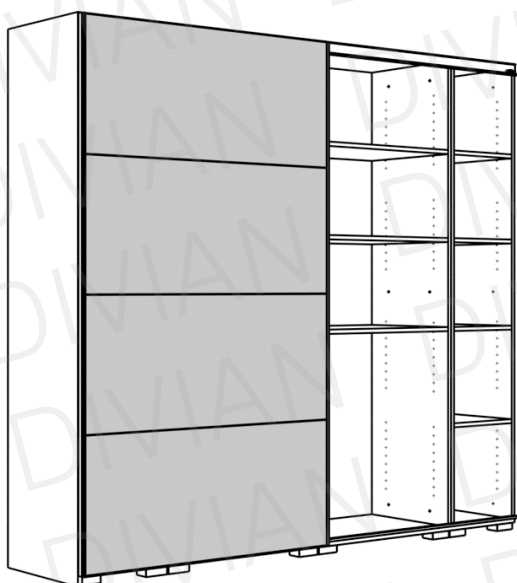


fogantyús  
ajtó profil

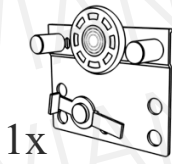


ajtó profil

Ajtó szemből nézve!



13



1x

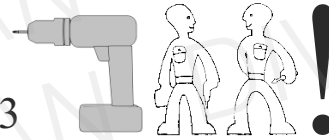


1x

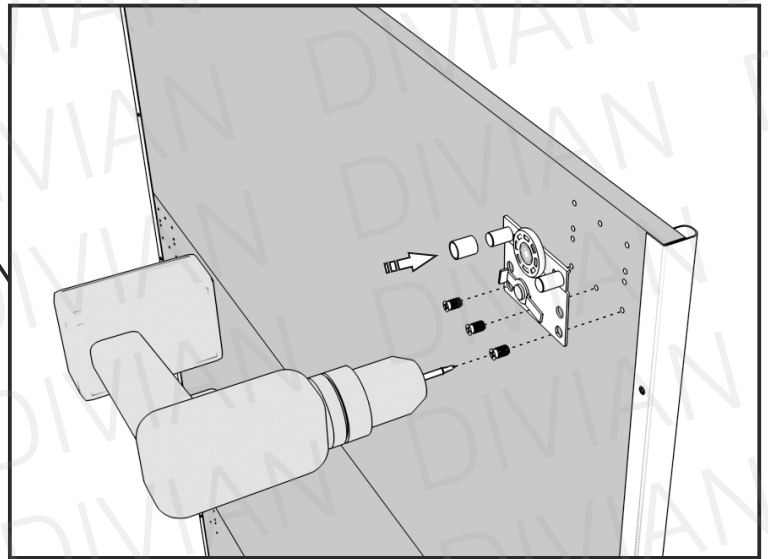
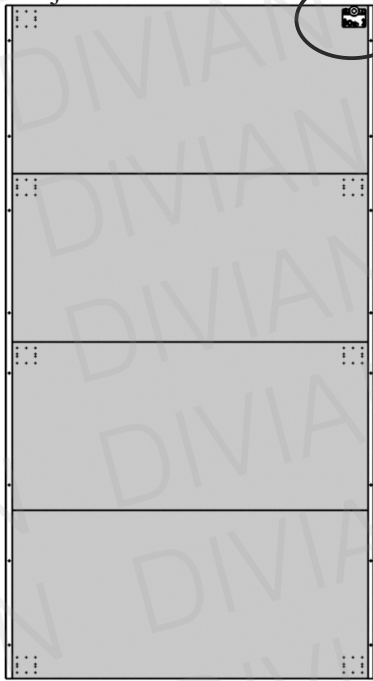


3x

6,3x13

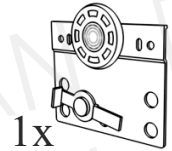


Ajtó hátulról nézve!



Hátulról rögzítse a fogantyús profil felől csavarok segítségével!

14

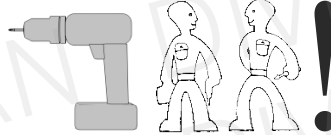


1x

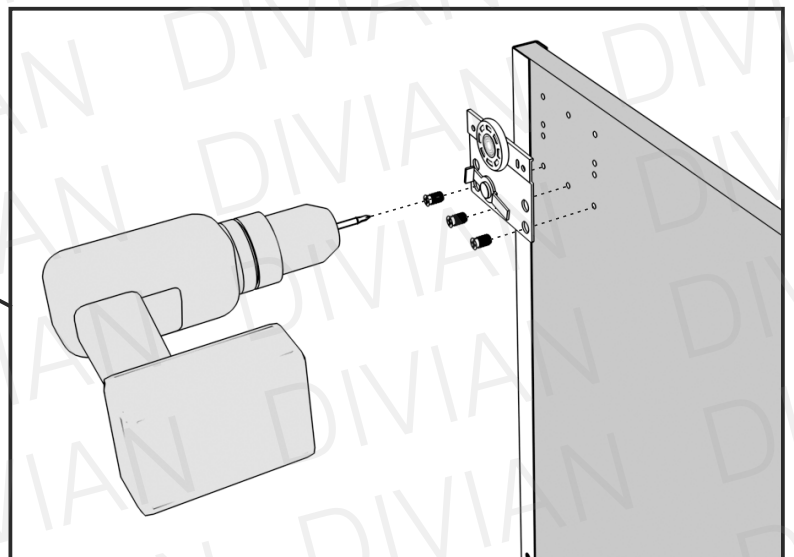
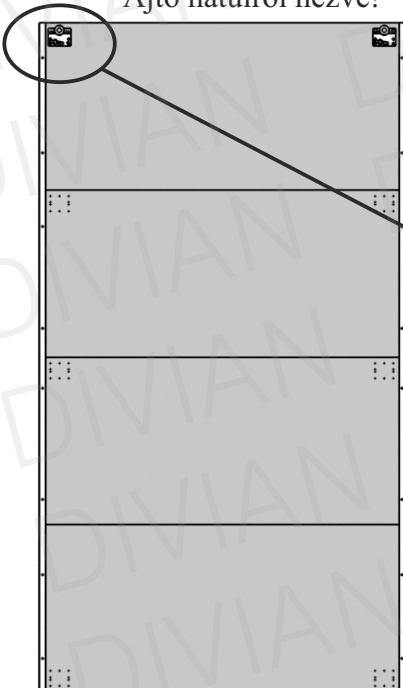


3x

6,3x13

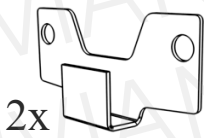


Ajtó hátulról nézve!

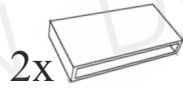


Hátulról rögzítse a profil felől csavarok segítségével!

15

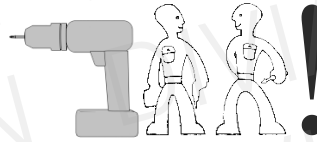


2x

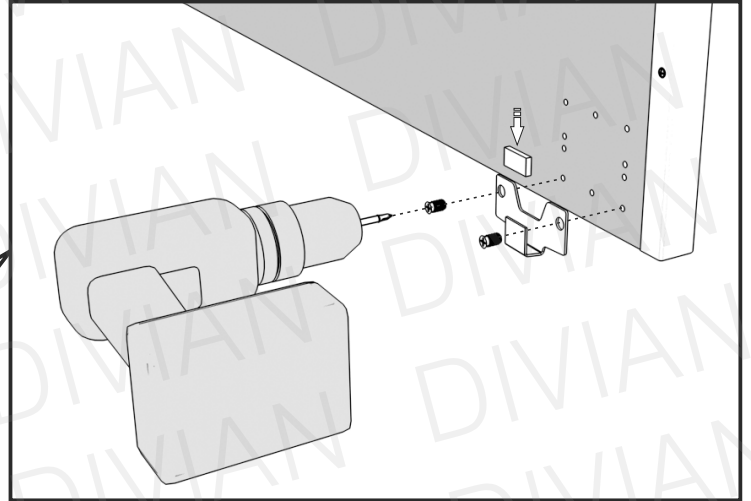
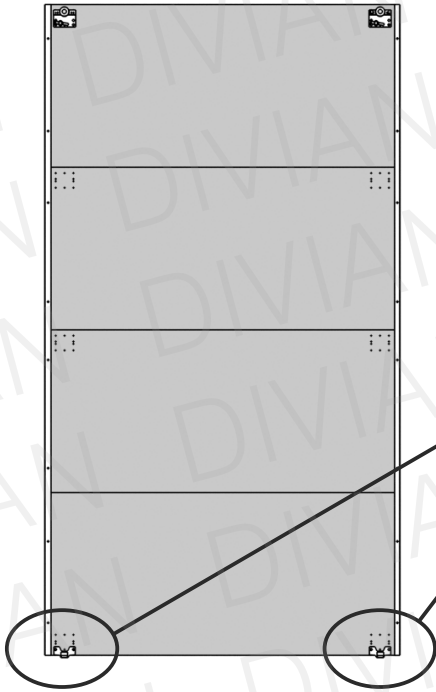


2x

4x 6,3x13



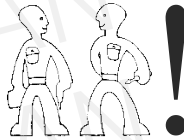
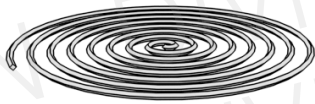
Ajtó hátulról nézve!



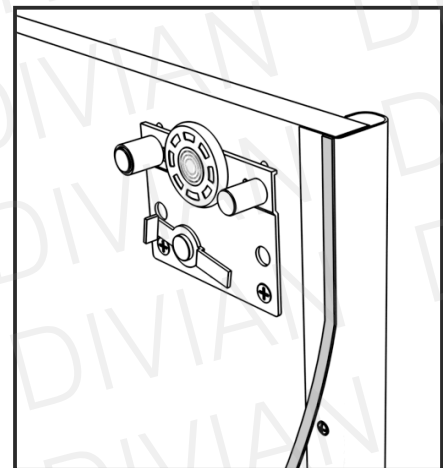
Hátulról rögzítse a csavarok segítségével!

16

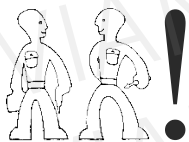
1x



A fogantyús profil szélére ragasszák fel a porkefét végig a profilon.



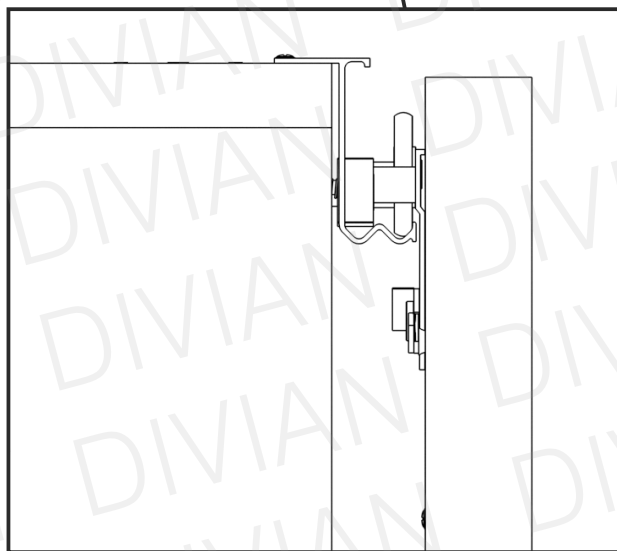
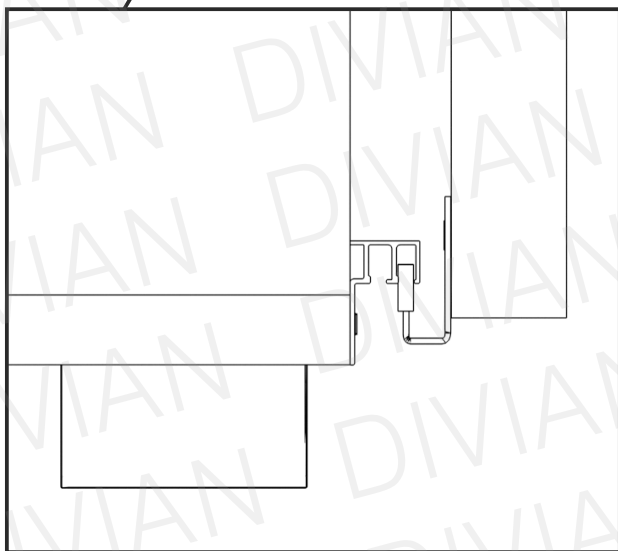
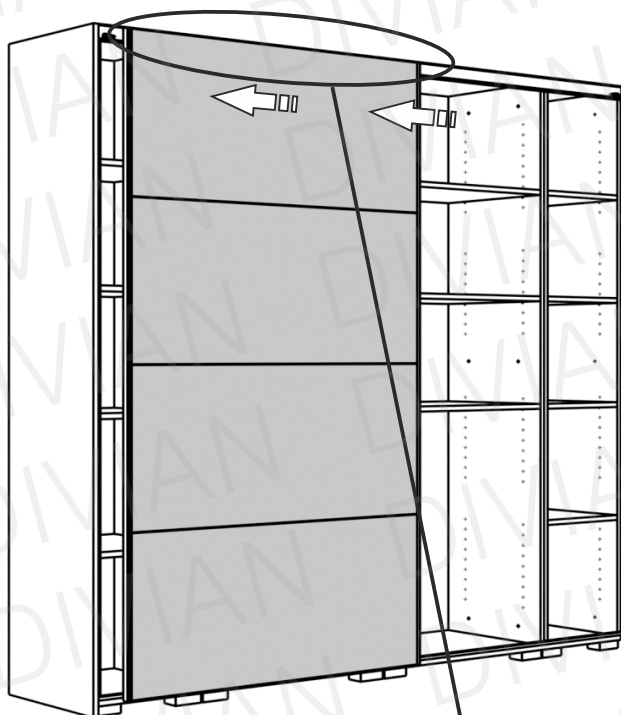
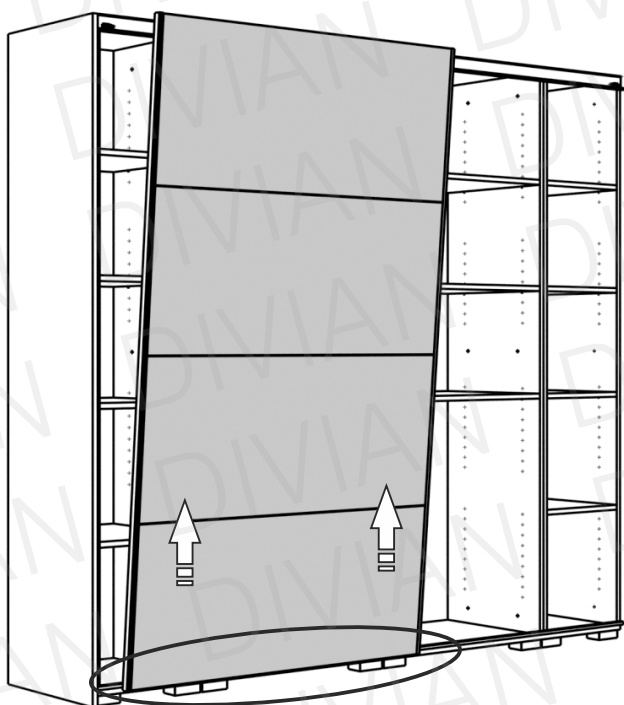
# 17



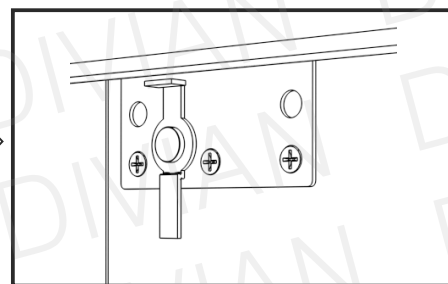
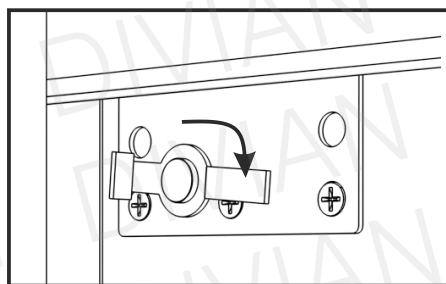
A belső ajtót az alsó sín külső akasztójába helyezték be, tolják fel, amennyire lehetséges, és akasszák rá a felső görgőt a felső sínre.



Amennyiben a helyiség engedi, könnyebben behelyezhetik az ajtót, ha oldalról csúsztatják rá a sínekre.

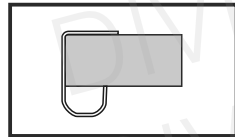


A felső görgőknél a fékeket zárják le.

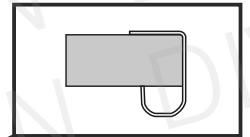


# 18

## Külső ajtó:

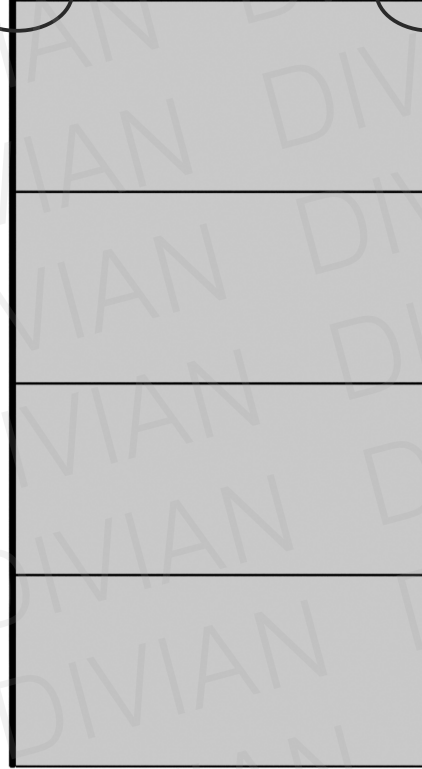
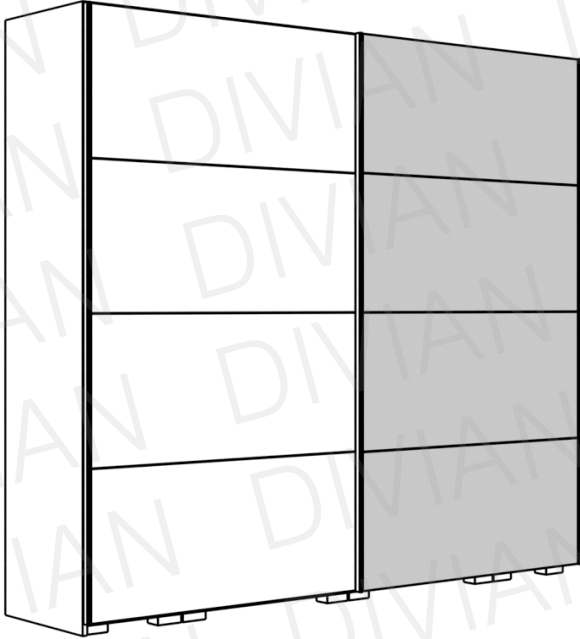


fogantyús  
ajtó profil

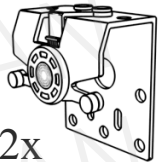


fogantyús  
ajtó profil

Ajtó szemből nézve!

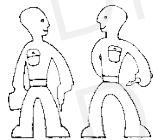
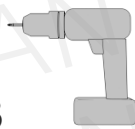


# 19

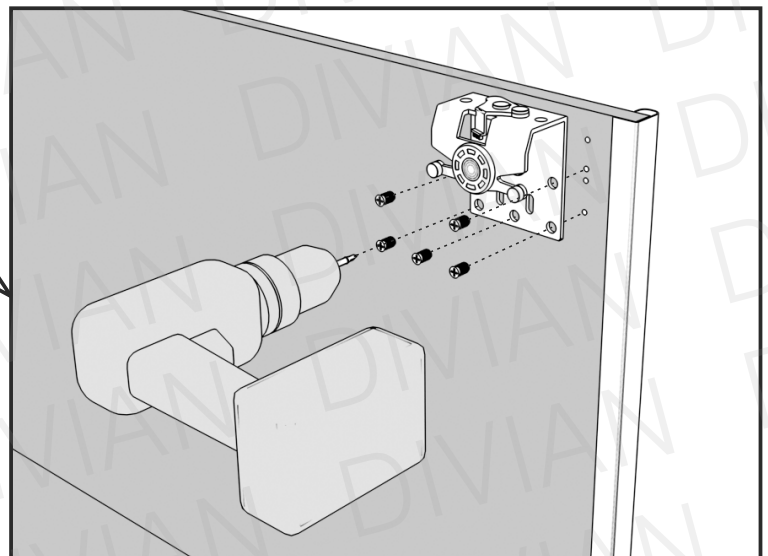
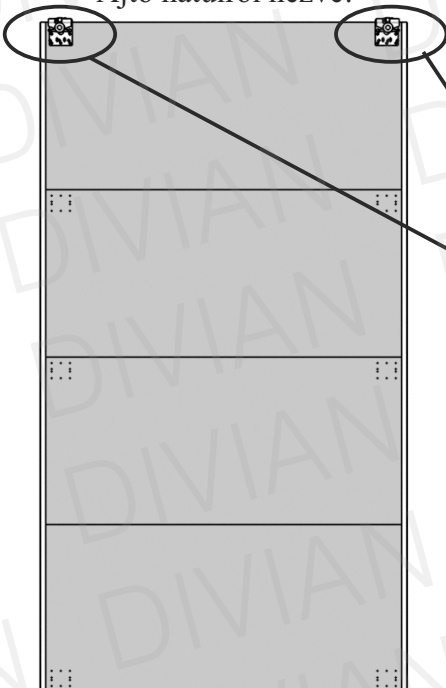


2x

10x  6,3x13

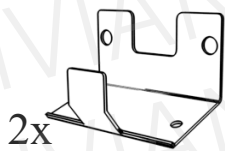


Ajtó hátról nézve!



Hátról rögzítse a csavarok segítségével!

20

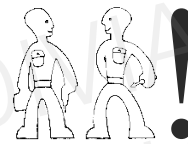
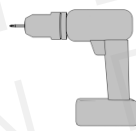


2x



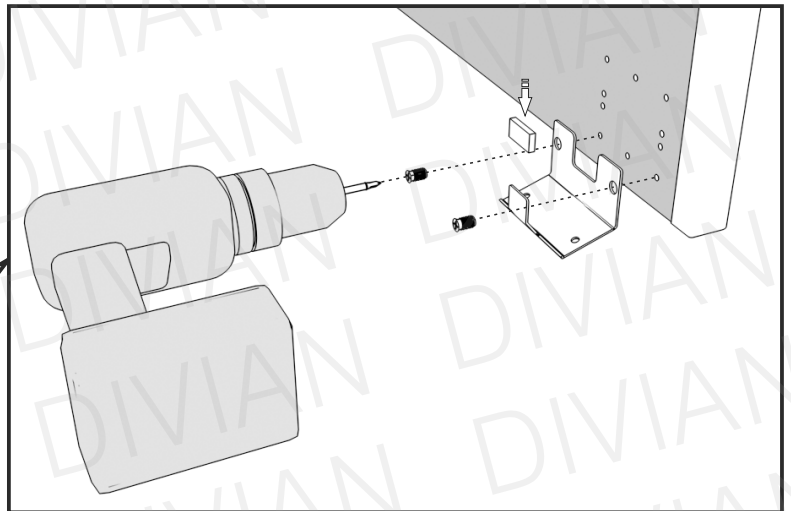
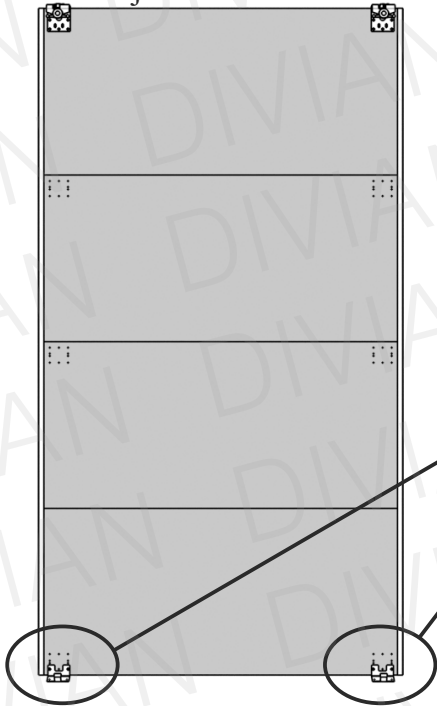
2x

4x  6,3x13



Az ajtót óvatosan emeljék a gardróbhoz!  
Ne állítsák az alsó felszerelt alkatrészre,  
mert deformálódhat! Megnehezítve a szerelést!

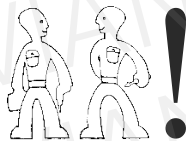
Ajtó hátulról nézve!



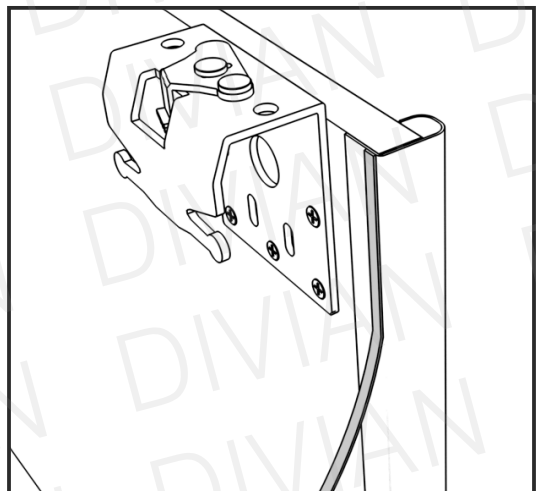
Hátulról rögzítse a csavarok segítségével!

21

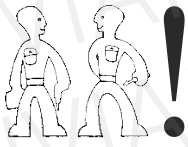
2x



A fogantyús profilok szélére  
ragasszák fel a porkefét  
végig a profilon.



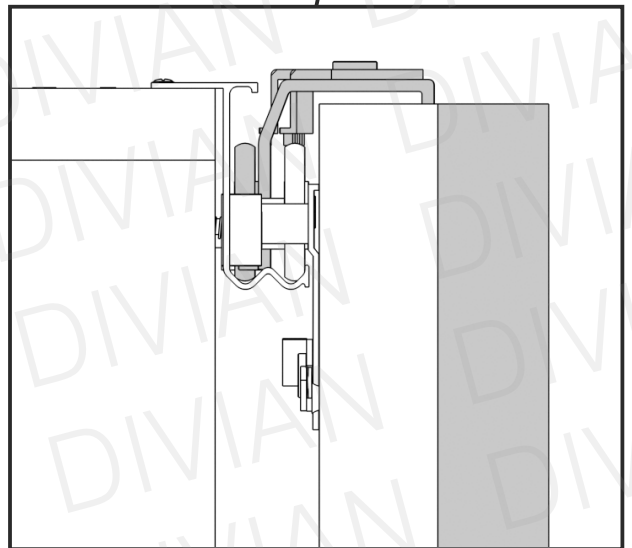
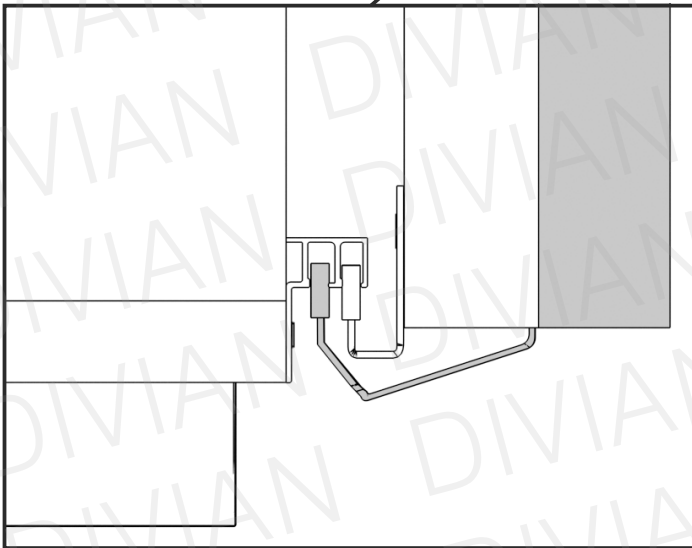
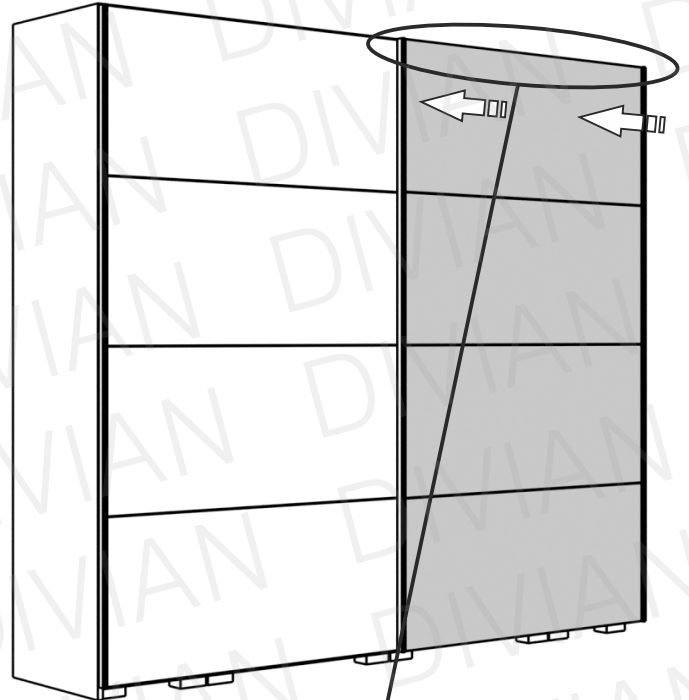
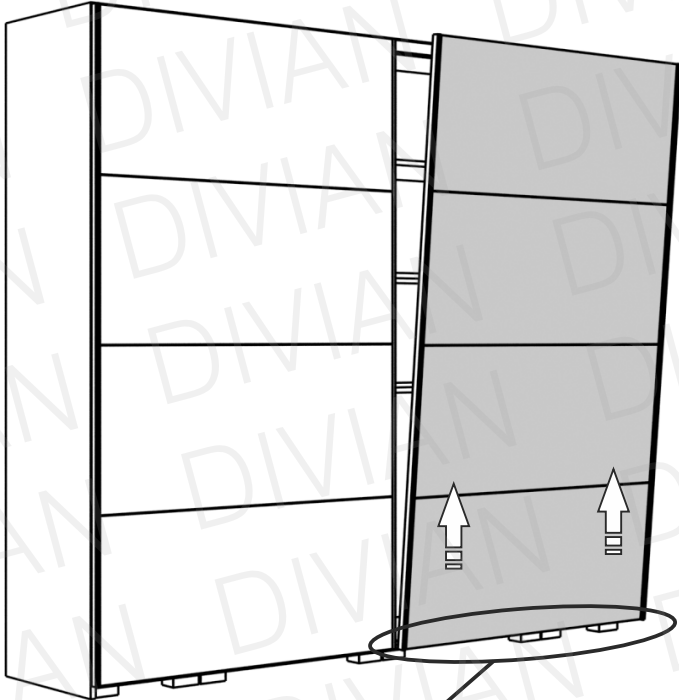
22



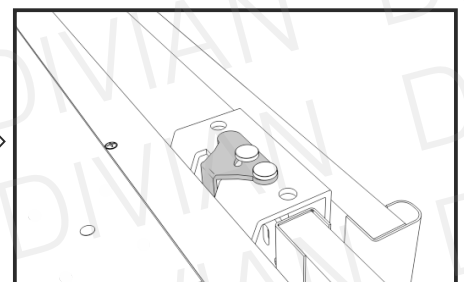
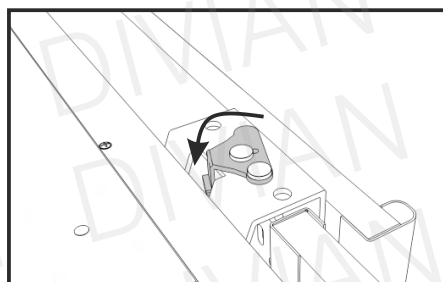
A külső ajtót az alsó sín belső akasztójába helyezték be, tolják fel, amennyire lehetséges, és akasszák rá a felső görgőt a felső sínre.



Amennyiben a helyiség engedi, könnyebben behelyezhetik az ajtót, ha oldalról csúsztatják rá a sínekre.

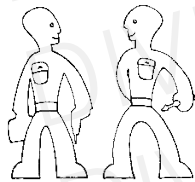


A felső görgőknél a fékeket zárják le.



23

6x M4x25



Az előre furatolt 54,6 cm-es  
D oldalfal 3mm-re  
helyezkedik el a padlótól.  
Hátul pedig színel a korpusszal.

